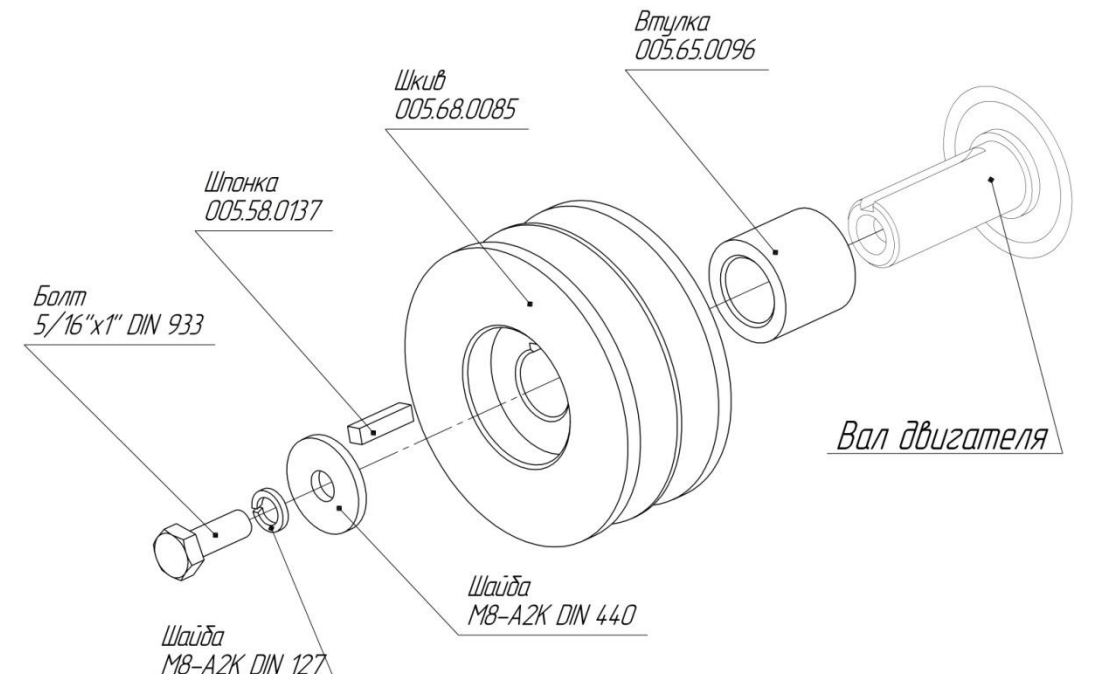
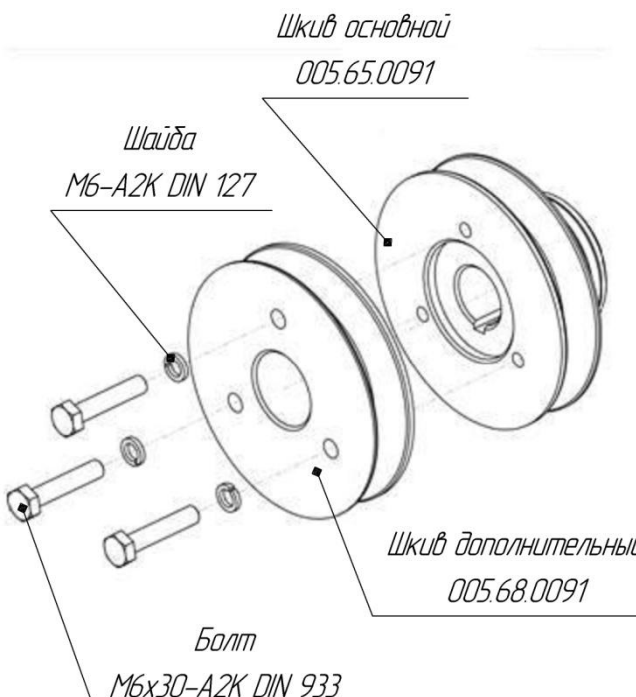
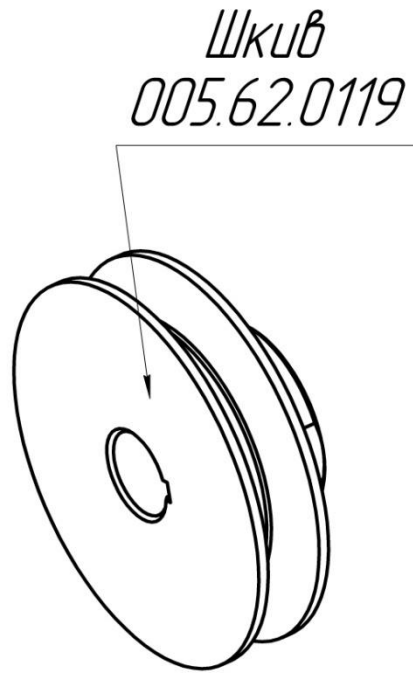
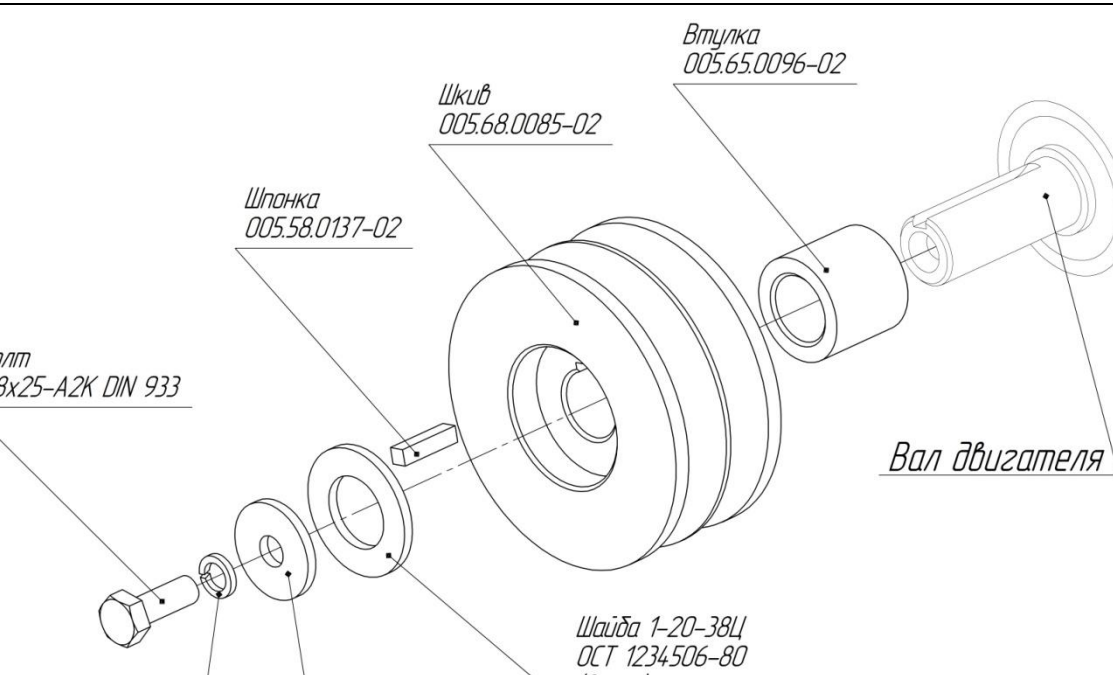
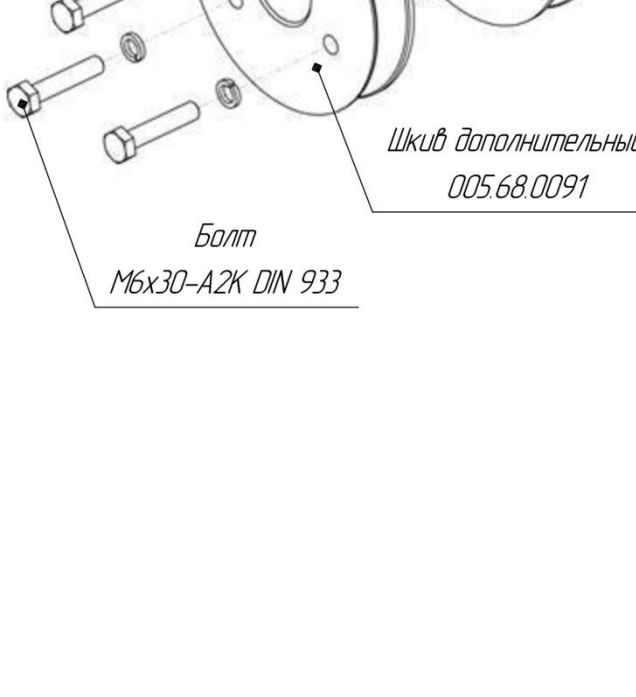
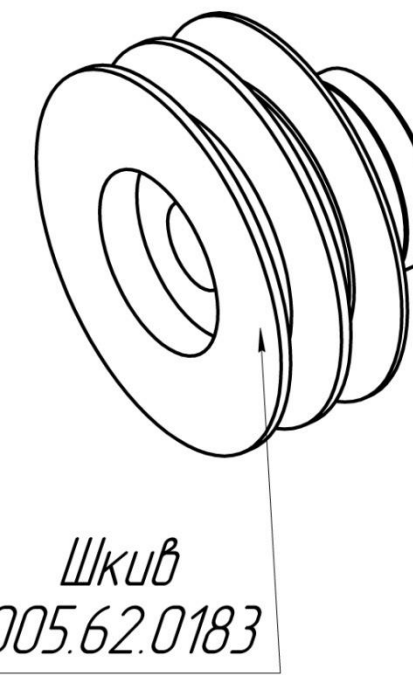

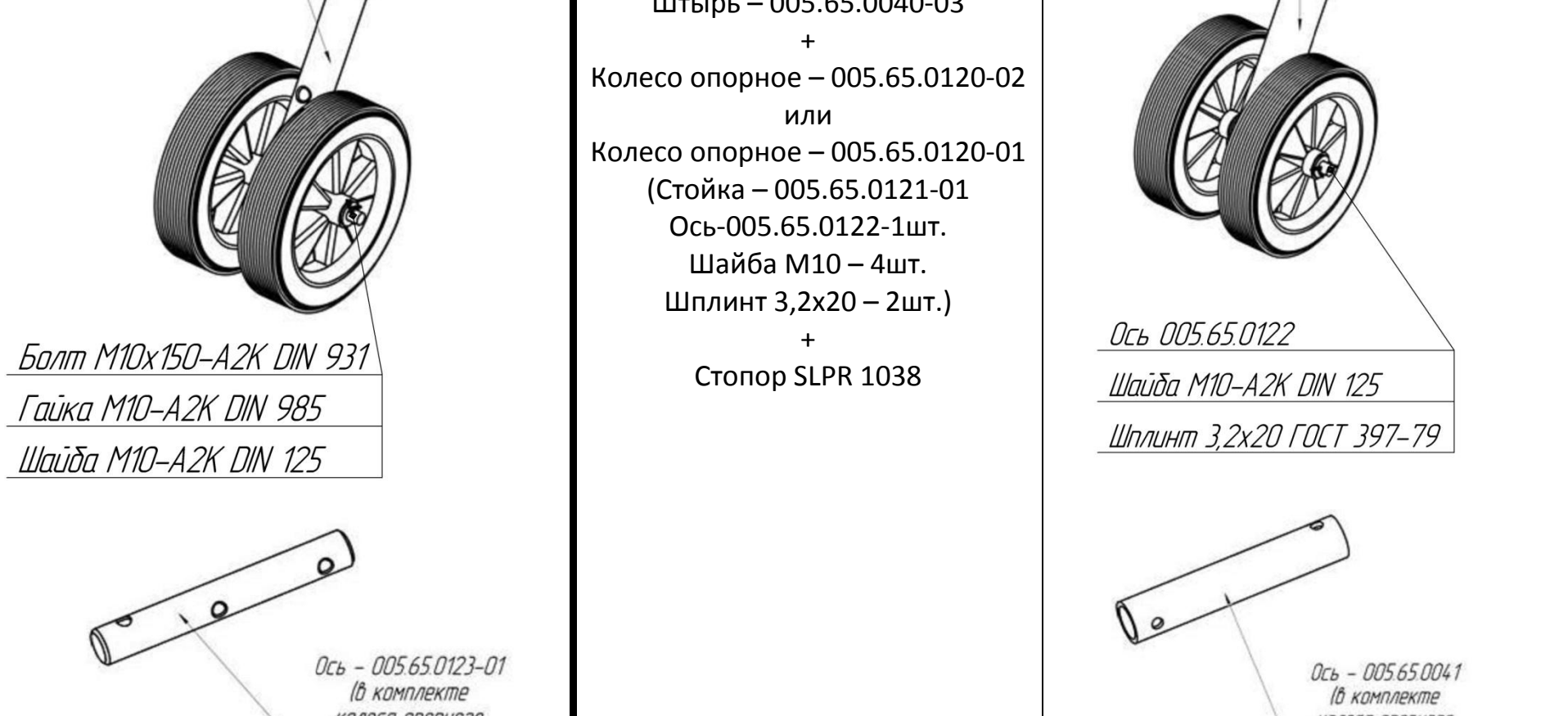


Таблица применяемых шкивов и других комплектующих для Мотокультиватора МК-200.

№	Модель культиватора	Двигатель	Период выпуска узлов с 18.12.13г.		Период выпуска узлов с 05.12.12г. по 17.12.13г.		Период выпуска узлов до 04.12.12г.	
			Шкив основной (одноручьевой)	Шкив для навесного оборудования (двухручьевой)	Шкив основной одноручьевой (с возможностью монтажа шкива прицепного)	Шкив прицепной для навесного оборудования	Шкив основной (одноручьевой)	Шкив для навесного оборудования (двухручьевой)
1	МК-200-Н5.0	GC160 Honda	Шкив 005.65.0095 + Втулка 005.65.0096 Втулка 005.81.0196-03 Шайба 1-20-38Ц ОСТ 1234506-80 Шайба М8-А2К DIN 440 Шайба М8-А2К DIN 127 Болт 5/16" x1" DIN 933 Шпонка 005.58.0137	Шкив 005.68.0085 + Втулка 005.65.0096 Шайба 1-20-38Ц ОСТ 1234506-80 Шайба М8-А2К DIN 440 Шайба М8-А2К DIN 127 Болт 5/16" x1" DIN 933 Шпонка 005.58.0137	Шкив 005.65.0091 + Винт М8х12 DIN914 Шпонка 005.62.132-03	Шкив 005.68.0091 + Болт М6х30-А2К DIN 931(3шт.) Шайба М6-А2К DIN 127(3шт.)	Шкив 005.62.0119	Шкив 005.62.0183
2	МК-200-С3.5	EY15 Robin SUBARU	-----	-----	Шкив 005.65.0091-01 + Винт М8х12 DIN914 Шпонка 005.62.132-01		Шкив 005.62.0119-01	Шкив 005.62.0183-01
3	МК-200-С4.5	EX13 Robin SUBARU	-----	-----			Винт М8х12 DIN914 Шпонка 005.62.132-01	
4	МК-200-С5.0	EY20 Robin SUBARU	-----	-----			Шкив 005.62.0119-02	Шкив 005.62.0183-02
5	МК-200-С6.0	EX17 Robin SUBARU	Шкив 005.65.0095-02 + Втулка 005.65.0096-02 Шайба 1-20-38Ц ОСТ 1234506-80 (2шт.) Шайба М8-А2К DIN 440 Шайба М8-А2К DIN 127 Болт М8х25-А2К DIN 933 Шпонка 005.58.0137-02	Шкив 005.68.0085-02 + Втулка 005.65.0096-02 Шайба 1-20-38Ц ОСТ 1234506-80 (2шт.) Шайба М8-А2К DIN 440 Шайба М8-А2К DIN 127 Болт М8х25-А2К DIN 933 Шпонка 005.58.0137-02	Шкив 005.65.0091-02 + Винт М8х12 DIN914 Шпонка 005.62.132-01		Винт М8х12 DIN914 Шпонка 005.62.132-01	

Период выпуска узлов до 04.12.12г.	Период выпуска узлов с 05.12.12г.		Период выпуска узлов до 04.12.12г.	
Honda GC160 (5.0)	Шкив основной одноручьевой (с возможностью монтажа шкива прицепного)	Шкив прицепной для навесного оборудования	Шкив основной (одноручьевой)	Шкив для навесного оборудования (двухручьевой)
Шкив для навесного оборудования (двухручьевой)				
				
SUBARU EX17 (6.0)	Шкив основной одноручьевой (с возможностью монтажа шкива прицепного)	Шкив прицепной для навесного оборудования	Шкив основной (одноручьевой)	Шкив для навесного оборудования (двухручьевой)
Шкив для навесного оборудования (двухручьевой)				
				

Период выпуска узлов с 01.01.13г.	Период выпуска узлов до 31.12.12г.
<p>Труба + Колесо</p>	<p>Штырь + Колесо</p>
<p>Труба – 005.65.0050 + Колесо опорное – 005.65.0120-03 или Колесо опорное – 005.65.0120-04 (Ось – 005.65.0123-01 Болт М10х150 – 1шт. Гайка М10 – 1шт. Шайба М10 – 4шт.) + Стопор SLPR 1038</p>  <p>Труба 005.65.0050</p> <p>Колесо опорное 005.65.0120-03; -04</p> <p>Болт М10х150-А2К DIN 931 Гайка М10-А2К DIN 985 Шайба М10-А2К DIN 125</p> <p>Ось - 005.65.0123-01 (в комплекте колеса опорного 005.65.0120-03; -04)</p>	<p>Штырь – 005.65.0040-03 + Колесо опорное – 005.65.0120-02 или Колесо опорное – 005.65.0120-01 (Стойка – 005.65.0121-01 Ось-005.65.0122-1шт. Шайба М10 – 4шт. Шплинт 3,2х20 – 2шт.) + Стопор SLPR 1038</p>  <p>Штырь 005.65.0040-03</p> <p>Колесо опорное 005.65.0120-01; -02</p> <p>Ось 005.65.0122 Шайба М10-А2К DIN 125 Шплинт 3,2х20 ГОСТ 397-79</p> <p>Ось - 005.65.0041 (в комплекте колеса опорного 005.65.0120-01; -02)</p>